

ICS 29.120.50
K 31
备案号: 44542—2014

JB

中华人民共和国机械行业标准

JB/T 11627—2013

JB/T 11627—2013

自恢复式小型熔断器

Resettable fuses

中华人民共和国
机械行业标准
自恢复式小型熔断器
JB/T 11627—2013

*

机械工业出版社出版发行
北京市百万庄大街 22 号
邮政编码: 100037

*

210mm×297mm·1.5 印张·42 千字

2014 年 5 月第 1 版第 1 次印刷

定价: 24.00 元

*

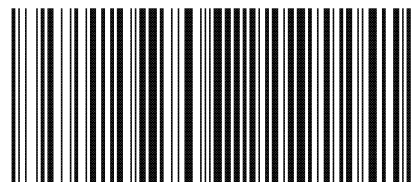
书号: 15111·11723

网址: <http://www.cmpbook.com>

编辑部电话: (010) 88379778

直销中心电话: (010) 88379693

封面无防伪标均为盗版



JB/T 11627-2013

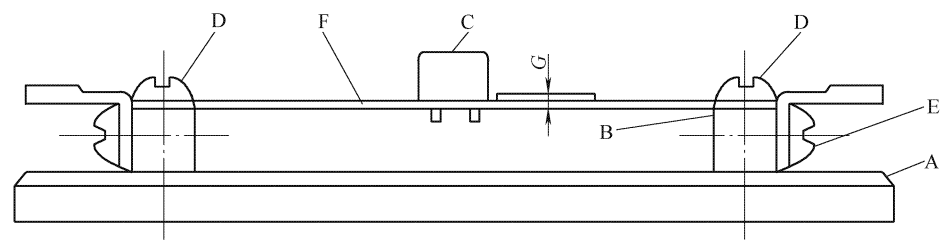
版权专有 侵权必究

2013-12-31 发布

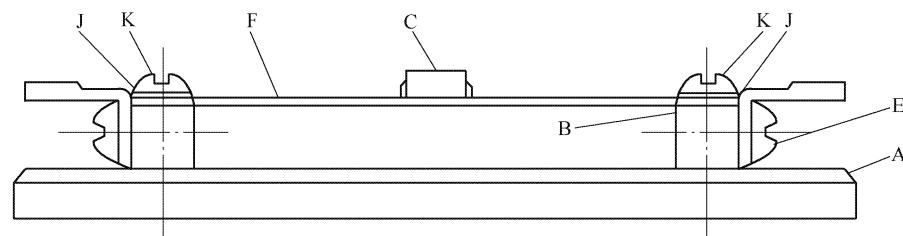
2014-07-01 实施

中华人民共和国工业和信息化部 发布

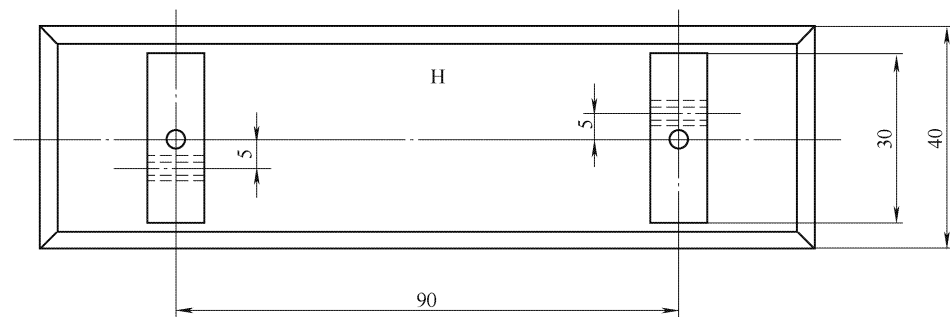
单位为毫米



带引线的自恢复式小型熔断器（印制电路板的印制线在下）



表面贴装的自恢复式小型熔断器（印制电路板的印制线在上）



说明：

- A——低导热材料座，厚度为 10 mm；
- B——10 mm² 的矩形黄铜电极；
- C——焊接在位的自恢复式小型熔断器；
- D——固定螺钉；
- E——固定焊接端子的连接螺钉；
- F——印制电路板 [见图 A.1 的 a) 和 b)]；
- G——试验样品与线路之间的空隙，等于 (0.5±0.25) mm；
- H——装有 10 mm² 的矩形电极的俯视图；
- J——镀银的黄铜垫圈（两处）；
- K——和印制电路板顶部的导电表面相接触的镀银的黄铜螺钉（两处）。

图 A.2 试验用熔断器座

目次

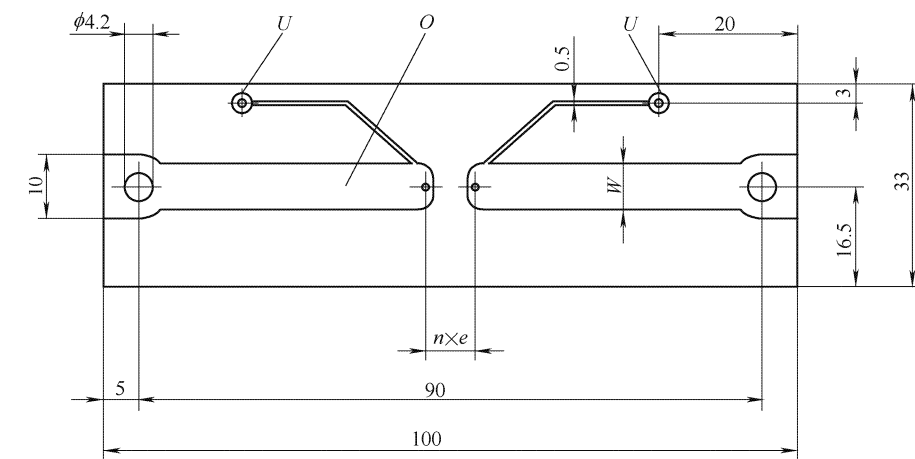
前言.....	III
1 范围.....	1
2 规范性引用文件.....	1
3 术语和定义.....	1
4 通用要求.....	4
4.1 试验的一般条件.....	4
4.2 型式试验.....	4
5 标准额定值.....	4
5.1 优选额定电压.....	4
5.2 优选保持电流.....	4
5.3 优选最大电流.....	4
6 标志.....	5
7 尺寸和端子.....	6
7.1 尺寸.....	6
7.2 端子.....	6
7.3 端子的可焊性.....	6
7.4 耐焊接热.....	7
8 电气要求.....	8
8.1 零功率电阻试验.....	8
8.2 电阻-温度特性曲线测量.....	8
8.3 保持电流试验.....	8
8.4 触发时间试验.....	9
8.5 表面温度试验.....	9
8.6 老化试验.....	10
8.7 冷热潮湿试验.....	10
8.8 过载试验.....	11
8.9 耐久性试验.....	11
8.10 冷环境动作循环试验.....	11
8.11 限制短路试验.....	12
8.12 热逃离试验.....	13
8.13 介电耐压试验.....	13
附录 A（资料性附录）试验板和试验座.....	15
参考文献.....	17
图 1 表面贴装的自恢复式小型熔断器的弯曲夹具.....	7
图 2 限制短路试验电路.....	12
图 A.1 试验板示意.....	15
图 A.2 试验用熔断器座.....	16

表 1 型式试验一览表..... 5
 表 2 分类等级和允许温度偏差..... 10
 表 3 试验电压与额定电压的对应关系..... 13

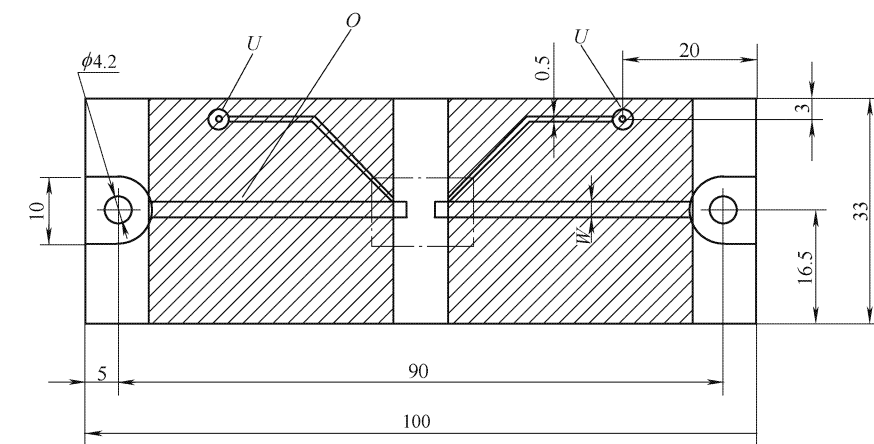
附录 A
 (资料性附录)
 试验板和试验座

试验板示意图如图 A.1 所示，试验用熔断器座如图 A.2 所示。

单位为毫米



a) 带引线的自恢复式小型熔断器的试验板



b) 表面贴装的自恢复式小型熔断器的试验板

说明:

O——铜箔, 35 μm。

U——电压降测量连接点。

n——1、2、3、4 或 5。

W——5.0 mm。这对于小器件来说, 用于减小导轨宽度, 反映这些设备的正常用途是有必要的。在测试报告和制造商的说明书中应有此数值的记录。

e——2.50 mm。

注: 只要能证明结果是相同的, 就可以使用机械装置。

图 A.1 试验板示意